



## FB 系列圆形工业壁式换气扇

# 使 用 说 明 书

Deton



广东肇庆德通有限公司

联系电话：400-168-0848

地址：广东省肇庆市德庆县新圩镇榄树桥开发区

邮编：526600



二维码

公众号



二维码

手机网站

## 使用说明

1. 换气扇的安装请参照安装说明和示意图进行，安装前请仔细检查产品是否在运输过程中有损伤。
2. 换气扇应使用于环境温度不超过+40°C，海拔高度不超过一千米的地方。
3. 换气扇应使用于铭牌规定的电压和频率，同时不宜在过湿或腐蚀性的环境中使用。
4. 使用前转动风叶，确认风叶无变形及与框架无干涉。通电后，检查风叶的转向。正确的方向是：从风叶的后面看，风叶顺时针转向，如转向不正确，会引起紧固螺母松脱，造成严重事故。
5. 如果换气扇用于迎着强风直接向户外排气的环境，应在户外加一个挡风罩。
6. 若利用插座供电时，插座应符合IEC335-1标准，当直接用电源线供电时，应在引线上安装开距不少于3mm的全极开关。

## 注意事项

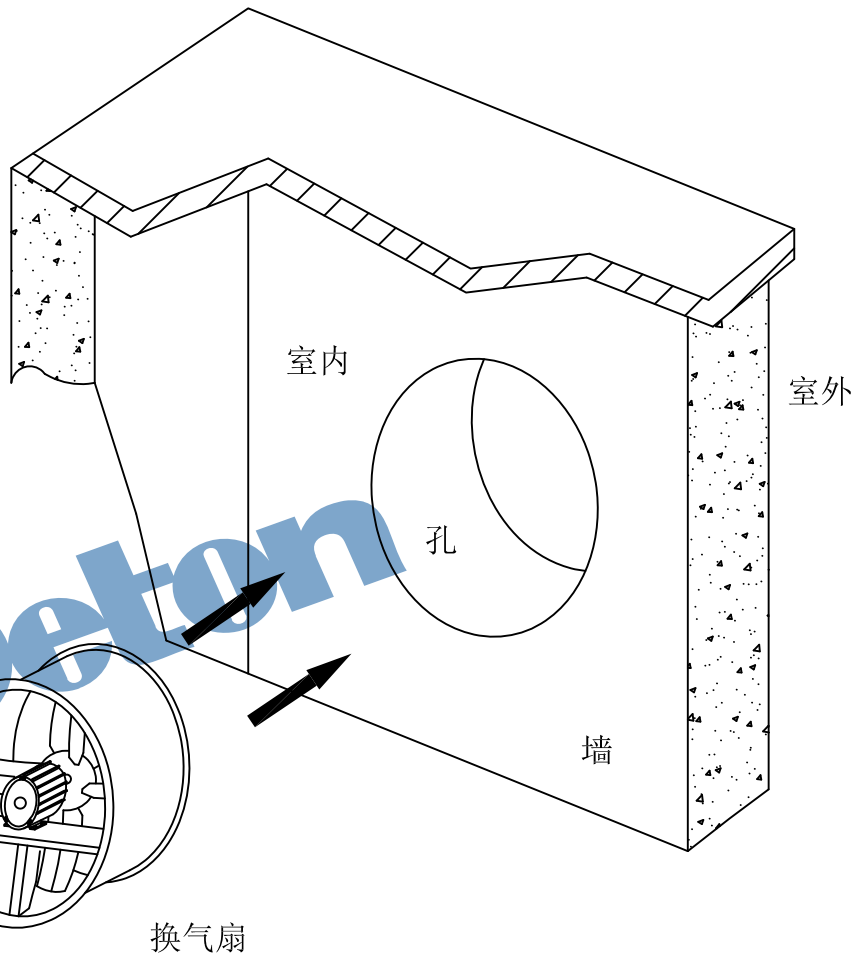
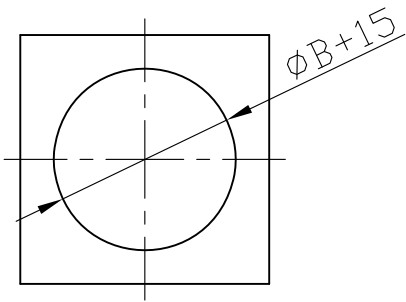
1. 切勿将手指和任何异物插入运转中的风叶内。
2. 在使用换气扇时如出现异常噪音、冒烟、风叶不转等异常情况，应立即切断电源，并送回本厂或请具有相关资格的专职人员检查维修。
3. 如果电源线损坏，为避免危险，必须将换气扇送回我厂或送到我厂指定的维修部或请具有资格的专职人员进行更换。
4. 在双孔插座中不要使用3针插头。
5. 除本说明书所允许的保养范围外，非专业人员不得自行对风机进行拆卸修理或改造。
6. 警告：“仅限于室内使用！”

## 保养

1. 为保持换气扇的整洁美观、经久耐用，应对换气扇适时进行清洁。
2. 清洁换气扇时，应先切断电源，风叶应停止转动，然后拆下风叶，用软扫、软布或沾少许清洁液拭擦（切勿用汽油或其它对电镀件和油漆件等有腐蚀的液体），清洁后用干布抹干，并安装好风叶（应确认风叶紧固到轴上的扁口处）。
3. 在清洁时注意不要让水流到电机里面或让其它电器元件与水接触；不要碰撞风叶或改变风叶角度。

# 安装说明及示意图

1. 先要在墙上开一个孔，开孔尺寸见下图和附表。



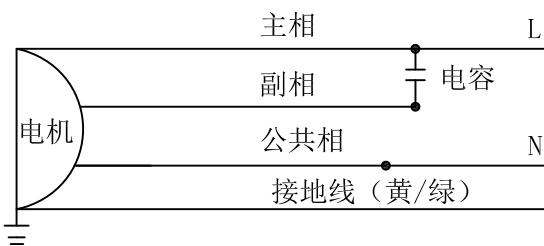
型号	$\phi B$
DF2.5B-4	316
SF2.5B-4	316
DF3B-4	360
SF3B-4	360
DF3.5B-4	410
SF3.5B-4	410
DF4B-4	460
SF4B-4	460
DF5B-4	560
SF5B-4	560
DF6B-4	670
SF6B-4	670

2. 将换气扇嵌放到孔内，并用建筑材料将其固定。

3. 换气扇应安装在距地面不少于2.3米的地方。

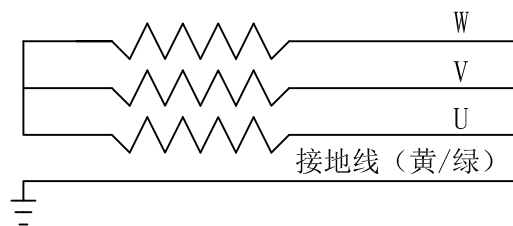
## 电气原理图

FB系列（单相）



220V~  
50Hz

FB系列（三相）



380V~  
50Hz